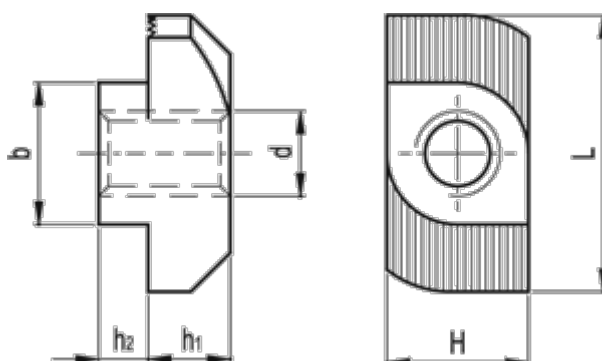


Varenummer: 20650387
Beskrivelse: E+G Møtrik for T-spor
GN 505-10-M6-MB

Mål



b -0,1 -0,5	= 10
d	= M6
H -0,1 -0,5	= 10
h1 -0,4	= 5.8
h2	= 3.5 -1
L +/-0,5	= 19
Vægt (g)	= 7